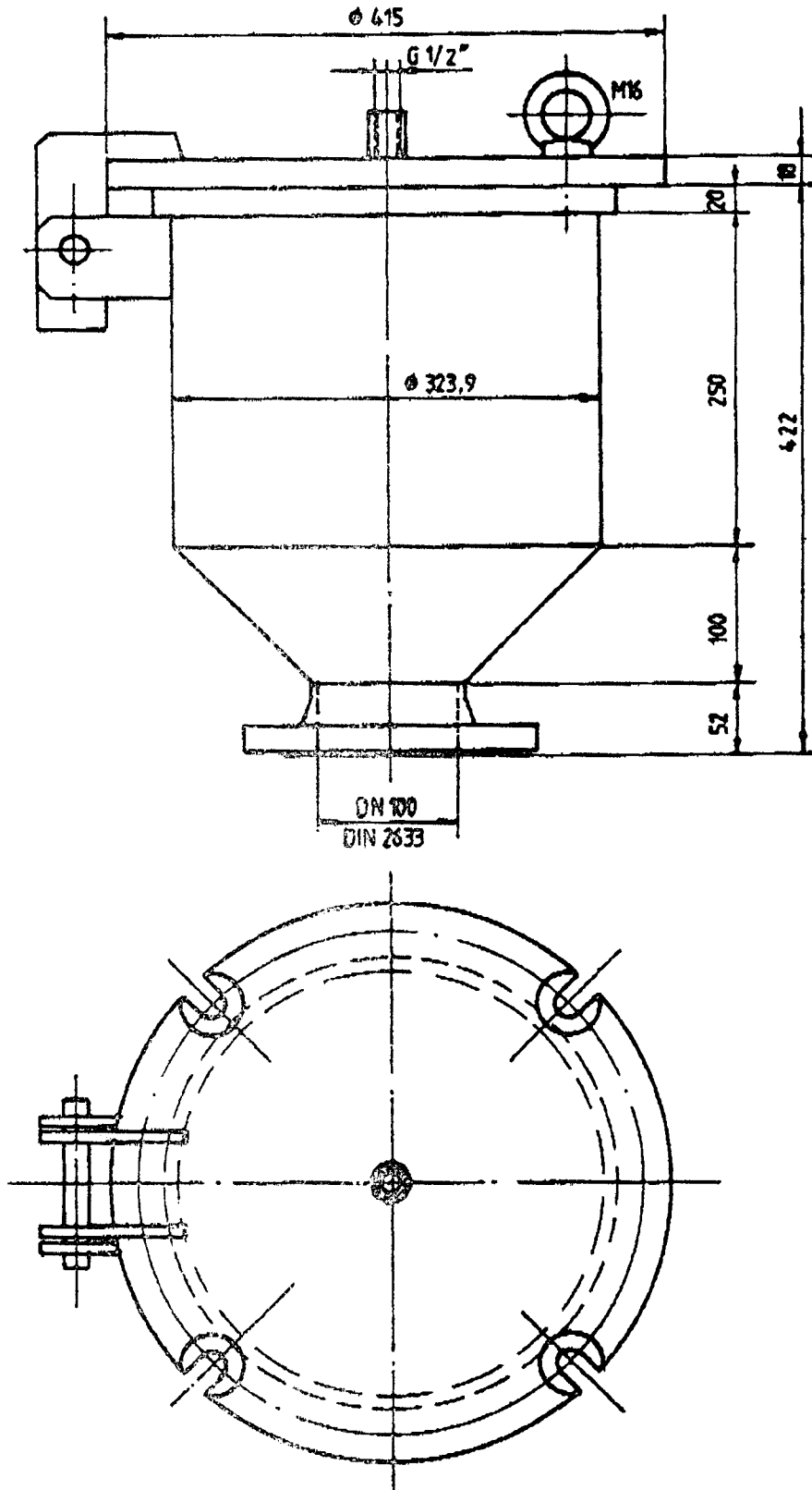


Feststoffzugabebehälter



Betriebsdruck 3 bar, 100° C
Inhalt 25,7 Liter